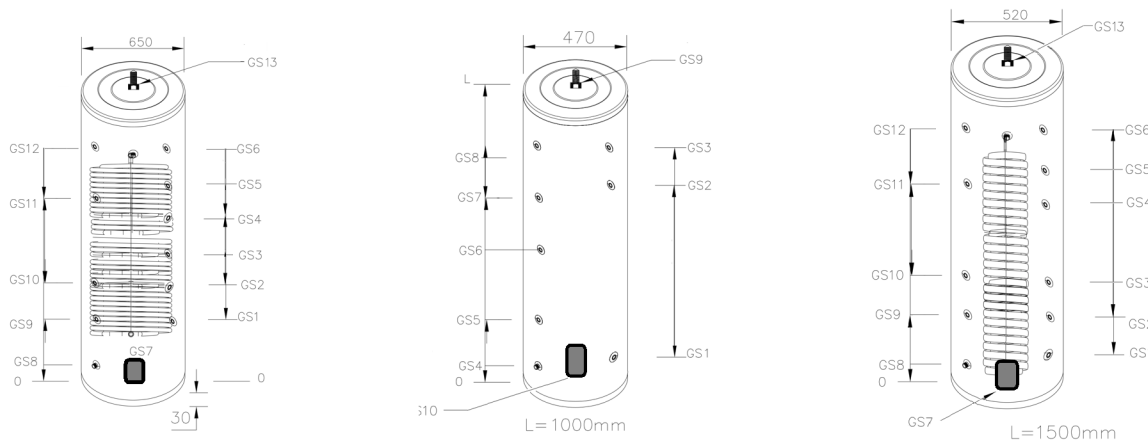


# Specyfikacja Techniczna

Dane \ Model	100BT	200BT	200-C	300BT	300-C	300DC
<b>Pojemność</b>	100L	200L	200L	300L	300L	300L
<b>Materiał</b>	304SS	304SS	304SS	304SS	304SS	304SS
<b>Klasa energetyczna</b>	A	A	A	A	A	A
<b>Wężownice</b>	-	-	3.5m <sup>2</sup>	-	3.5m <sup>2</sup>	3.5+3.5m <sup>2</sup>
<b>Przeznaczenie</b>	C.O.	C.O.	C.W.U.	C.O.	C.W.U.	C.W.U.
<b>Grubość blachy</b>	1.5mm	1.5mm	1.5mm	1.5mm	1.5mm	1.5mm
<b>Ocieplenie</b>	Piana PUR	Piana PUR	Piana PUR	Piana PUR	Piana PUR	Piana PUR
<b>Wymiary</b>	113x55	150x52	150x52	138x68	138x68	138x68



Solar Energy Poland

SolarEnergyPoland.pl